

Camara Paquete

Congelación.

CAMPAQ CUARTOS FRÍOS



Características

Cuenta con 150 pies cúbicos de capacidad

Puertas de servicio con acceso abatible y aislamiento de ciclopentano con cerradura

Chapa de seguridad en puerta de servicio
Puerta de servicio con autocierre
Cortina Hawaina (Accesorio)
Rampa de acceso interior

Sistema de iluminación de lámpara fluorescente interior

Paredes inyectadas con 3 pulgadas de ciclopentano de alta densidad

Se instala en menos de dos horas

2 barras en el techo que soportan hasta 200kg cada uno

Unidad Autocontenida

*Disponible en refrigeración, media congelación y congelación

Ficha Técnica Camara Paquete

Especificaciones Técnicas

CONGELACIÓN

Capacidad:	150ft ³
Capacidad en Litros:	4247 L
Peso (Kg):	210Kg
Codigo de unidad (220 v):	CF-UIC 261
Espesor de paredes	3 pulgadas

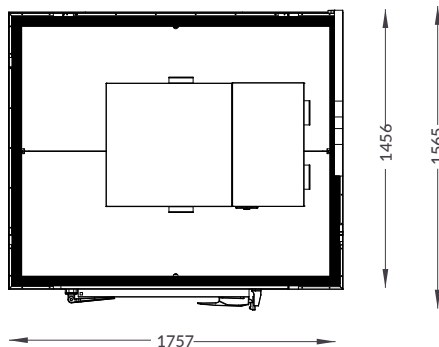
Tipo de refrigerante:	R404a
Método de Deshielo:	Resistencias
Rango de temperatura	-10°C a -20°C
Voltaje Nominal:	220 v
Tipo de Clavija:	NEMA-5-15P
Corriente Nominal:	10 A
Frecuencia:	60 Hz
Tipo de iluminación:	Flourescente

Compresor:	1.5 HP
Condensador:	Ventilación Forzada
Evaporador:	Ventilación Forzada
Método de Expansión:	Valvula de expansión

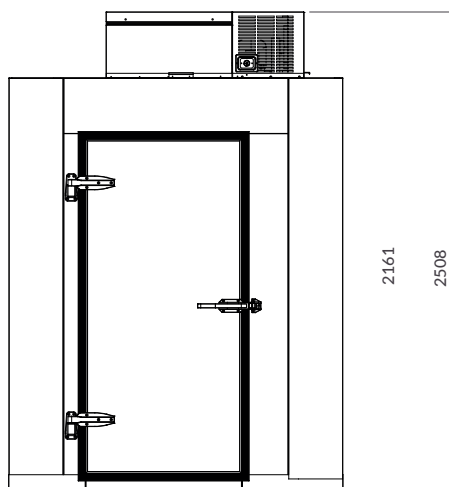
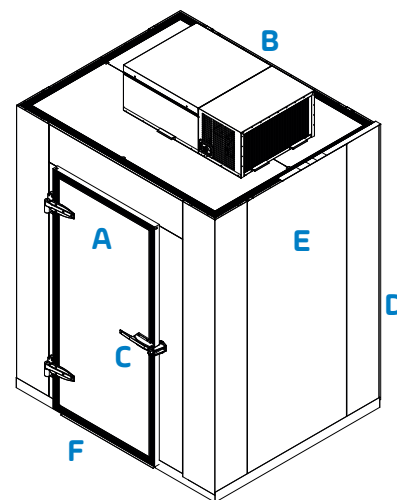
Se recomienda que la unidad tenga ventilación, 30 cm separada del techo para una mejor ventilación.
altura 2.54 mts
ancho:1.45 mts
frente: 1.75mts

Partes del equipo

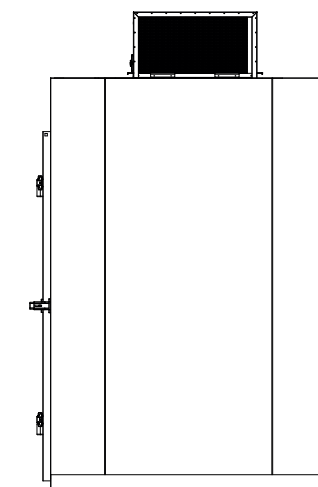
- A. Puerta de servicio.
- B. Unidad auto contenida.
- C. Chapa de seguridad.
- D. Esquineros
- E. Acabado exterior en lámina galvanizada
- F. Rampa de fácil acceso



Vista superior



Vista frontal



Vista Lateral