



BHS20 C 2P

ESTABLECIENDO UN NUEVO ESTÁNDAR
EN LA REFRIGERACIÓN COMERCIAL.

**VITRINA DE TAMAÑO MEDIANO, ESPECIALMENTE
DISEÑADA PARA LA CONSERVACIÓN Y EXHIBICIÓN
DE LÁCTEOS.**



➤ CARACTERÍSTICAS

CONTROL DE TEMPERATURA ELECTRÓNICO

Asegura el óptimo funcionamiento del equipo, asegurando que los productos siempre estén a la temperatura ideal para su consumo.

CONDENSADOR DE BAJO MANTENIMIENTO

Previenen que el polvo bloquee el flujo de aire, ahorrando energía y aumentando la vida útil del compresor.

LÁMPARA FLUORESCENTE

Utiliza sólo una porción de la energía que utilizaría una lámpara incandescente.

ESPUMA AISLANTE DE CICLOPENTANO

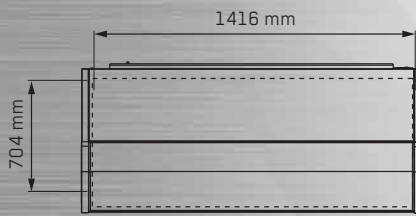
Es ecológico ya que no contiene CFC ni HFC y es aislante altamente eficiente.

PARRILLA FRONTAL PLÁSTICA

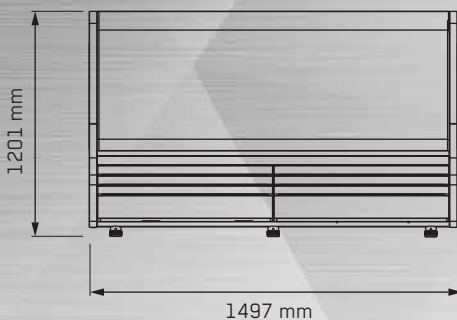
Por ser de plástico son más durables y resistentes, no se oxidan ni decoloran con el tiempo y pueden ser recicladas al final de su vida útil.

IMBERA FOODSERVICE
427 2718000 | 018007018009
www.imberafoodservice.com/mx

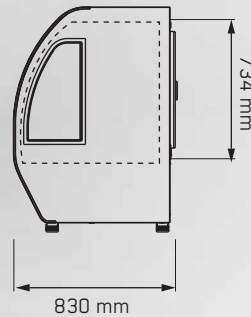




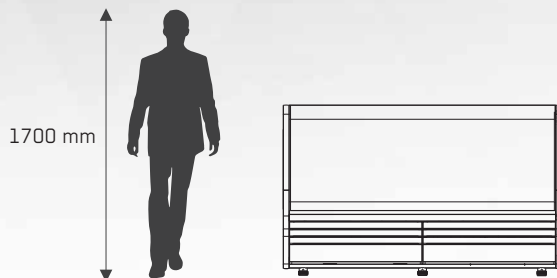
VISTA SUPERIOR



VISTA FRONTAL



VISTA LATERAL



CARACTERÍSTICAS FÍSICAS

Dimensiones Externas (mm)	Alto:	1201
	Ancho:	1497
	Prof:	830

Dimensiones Internas (mm)	Alto:	734
	Ancho:	1416
	Prof:	704

Peso (kg)	Neto:	170
	Con empaque:	171

Volumen útil refrigerado (L)		286
------------------------------	--	-----

Capacidad en Contenedor	20':	7
	40':	15

No. Puertas	2
-------------	---

No. Parrillas	4
---------------	---

SISTEMA DE REFRIGERACIÓN BMAD

*Consumo Energía (kwh/24h)	6.555
----------------------------	-------

Porcentaje ahorro NOM	19.3%
-----------------------	-------

Refrigerante R134a (kg)	0.440
-------------------------	-------

Compresor (w) (hp)	855 1/3+
-----------------------	-------------

Evaporador	Dinámico
------------	----------

Rango Temperatura (°C)	1°C a 8°C
------------------------	-----------

SISTEMA ELÉCTRICO BMAD

Amperaje (A)	5.5
--------------	-----

Voltaje (V)	115
-------------	-----

Iluminación	LEDs
-------------	------

Long. Tomacorriente (mm)	1500
--------------------------	------

Tipo de Enchufe	NEMA 5-15P
-----------------	------------

