



VR35 4PC

ESTABLECIENDO UN NUEVO ESTÁNDAR
EN LA REFRIGERACIÓN COMERCIAL.

ENFRIADOR VERSÁTIL DE CUATRO PUERTAS,
QUE CUENTA CON UN TAMAÑO Y UN DISEÑO
INTERIOR OPTIMIZADO.



➤ CARACTERÍSTICAS

CONTROL INTELIGENTE DE FUNCIONES

Proporciona el máximo ahorro de energía, minimiza las necesidades de atención y control y asegura la temperatura óptima de los productos.

PUERTAS DE ALTA EFICIENCIA

Nuestras puertas contienen un doble panel de vidrio templado con gas Argón y película Low-E por lo que reducen la transferencia de calor por radiación.

MOTORES ELECTRÓNICOS

Permiten un mejor rendimiento, utilizando una fracción de la energía requerida por un motor de polos sombreados.

ILUMINACIÓN LEDS

Nuestro patentado sistema de LEDs usa una porción de la energía y tiene más de diez veces tiempo de vida que un foco de luz fluorescente; proporciona una excelente iluminación al producto refrigerado haciéndolo más atractivo al consumidor.

ESPUMA AISLANTE DE CICLOPENTANO

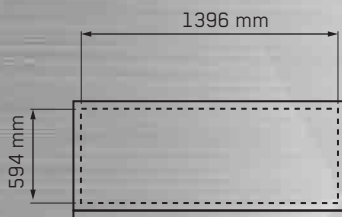
Es ecológico ya que no contiene CFC ni HFC y es aislante altamente eficiente.

PARRILLA FRONTAL PLÁSTICA

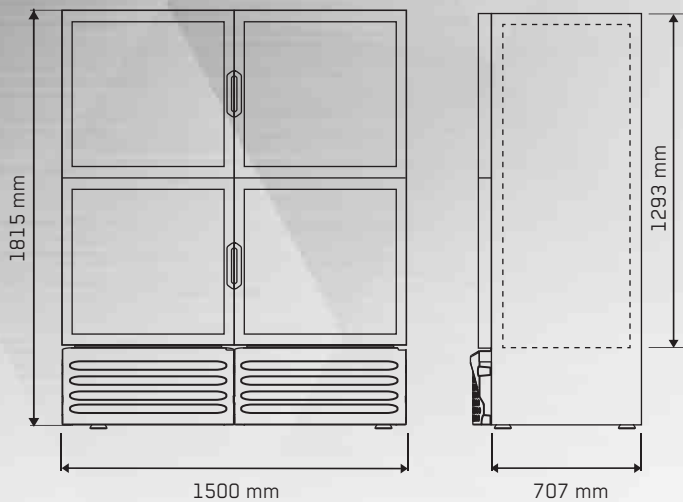
Por ser de plástico son más durables y resistentes, no se oxidan ni decoloran con el tiempo y pueden ser recicladas al final de su vida útil.

IMBERA FOODSERVICE | +52 (55) 41 69 40 07
www.imberacooling.com

VISTAS DEL PRODUCTO



VISTA SUPERIOR



VISTA FRONTAL

VISTA LATERAL

CARACTERÍSTICAS FÍSICAS

Dimensiones Externas (mm)	Alto:	1815
	Ancho:	1500
	Prof:	707

Dimensiones Internas (mm)	Alto:	1293
	Ancho:	1396
	Prof:	594

Peso (kg)	Neto:	201
	Con empaque:	212

Volumen bruto (L)	1072.1
-------------------	--------

Capacidad del Contenedor	20':	10
	40':	23

No. Puertas	4
-------------	---

No. Parrillas	8
---------------	---

SISTEMA DE REFRIGERACIÓN BMAD

Consumo Energía (kwh/24h)	7.304
---------------------------	-------

Refrigerante R134a (kg)	0.42
-------------------------	------

Compresor (hp)	3/8
----------------	-----

Evaporador	Estático
------------	----------

Rango Temperatura (°C)	0°C a 7°C
------------------------	-----------

SISTEMA ELÉCTRICO BMAD

Amperaje (A)	7.9
--------------	-----

Voltaje (V)	115
-------------	-----

Iluminación	LEDs
-------------	------

Long. Tomacorriente (mm)	1500
--------------------------	------

Tipo de Enchufe	NEMA 5-15P
-----------------	------------