



Fire™



Proyecto _____

Artículo No. _____

Cantidad _____

CONSTRUCCIÓN EXTERIOR

- Recubierto con pintura en polvo (RAL-3020 - Rojo tráfico), envoltura externa y puerta de acero resistente a la corrosión
- Construcción de acero inoxidable 430

CONSTRUCCIÓN INTERIOR

- Interior de acero inoxidable 430
- Construcción de refrigeración aislada de doble pared

CARACTERÍSTICAS ESTÁNDARES

- Cabe hasta una pizza de masa fina o gruesa de 14 pulgadas
- Convertidor catalítico integral para una operación sin ventilación
- Panel de acceso inferior extraíble para una limpieza fácil
- Control de temperatura electrónico independiente superior e inferior
- Motores de convección superior e inferior
- 6 temporizadores programables
- Incluye enchufe y cable (6 pies nominal)
- Garantía - 1 año para piezas y mano de obra

CUENTA CON ACCESORIOS ESTÁNDARES

- 1 paleta de acero inoxidable
- 2 pantallas de aluminio para Pizza de 14 pulgadas

OPCIONES DE COLOR (llame para disponibilidad)

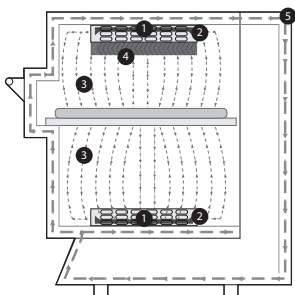
- Color estándar: Rojo tráfico (RAL 3020)
- Verde amarillento (RAL-6018)
- Blanco puro (RAL-9010)
- Negro intenso (RAL-9005)
- Azul (RAL-Custom TurboChef azul)
- Acero inoxidable

DESEMPEÑO

El TurboChef Fire proporciona la experiencia de la pizza con estilo artesanal-hogareña en cualquier lugar. Cocina a 842° F / 450° C, el Fire puede cocinar pizzas de masa fresca de 14 pulgadas en tan sólo 90 segundos. El horno es pequeño y no requiere extractor de ventilación, así puede colocarse prácticamente en cualquier lugar sin que sea necesario el tipo I o tipo II de ventilación.

VENTILACIÓN

- Certificación UL (KNLZ) para operación sin ventilación[†]
- Prueba EPA 202 (8 hrs):
 - Products: pizzas de pepperoni
 - Resultados: 0,13 mg/m³
 - Requisito sin ventilación: <5,00 mg/m³
- Filtro catalítico interno para restringir las emisiones de humo, grasa y olor

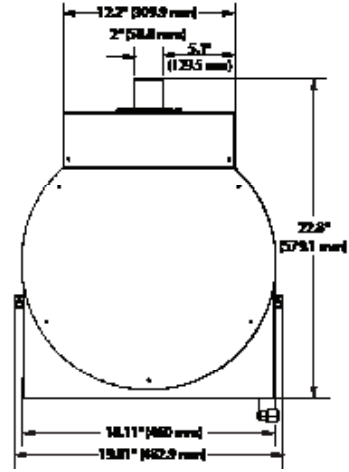
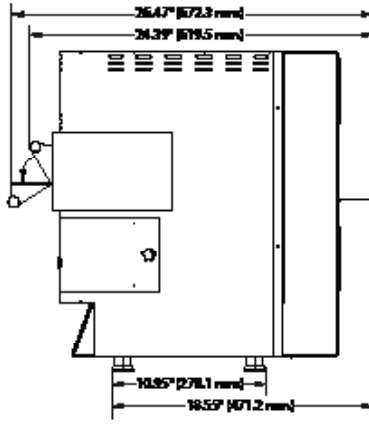
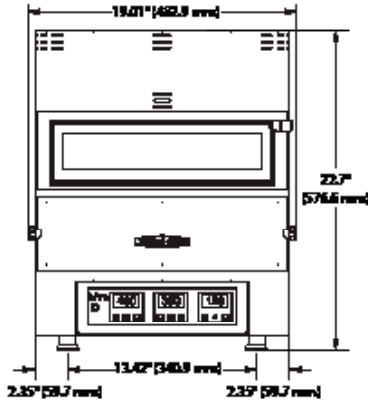


1. Ventiladores de convección
2. Calentadores
3. Flujo de aire por convección
4. Convertidor catalítico
5. Enfriamiento aislado

Este producto cumple con las recomendaciones sobre ventilación estipuladas por NFPA96 utilizando el método de prueba EPA202.

[†]La certificación sin ventilación es válida para todos los alimentos, excepto los clasificados como "proteínas grasosas crudas". Tales alimentos incluyen productos avícolas con huesos y piel, carne de hamburguesa sin cocer, tocino sin cocer, salchichas, bistec, etc. sin cocer. Si desea cocinar este tipo de alimentos, consulte a las autoridades y códigos locales de calefacción, ventilación y aire acondicionado para cerciorarse de que se cumplan los requisitos de ventilación.

TurboChef se reserva el derecho a efectuar sustituciones de componentes o modificar las especificaciones sin previo aviso.



DIMENSIONES

Altura	21,70"	551 mm
con patas	22,70"	576,6 mm
Ancho	19,01"	482,9 mm
Profundidad (espacio ocupado)	18,55"	471,2 mm
con compuerta cerrada	24,39"	619,5 mm
con compuerta abierta	26,47"	672,3 mm
Peso	75 lb.	34 kg
Cámara de cocción		
Ancho	14,75"	375 mm
Profundidad	14,75"	375 mm
Espacio libre necesario (Horno no diseñado para instalación empotrada)		
Encima	2"	51 mm
Costados	2"	51 mm
Trasero	0"	0 mm

ESPECIFICACIONES ELÉCTRICAS - MONOFÁSICO

FRE-9600-1: Rojo tráfico (RAL 3020) - Norteamérica		<p>NEMA 6-30P</p>
FRE-9600-2: Verde amarillento (RAL 6018) - Norteamérica		
FRE-9600-4: Blanco puro (RAL 9010) - Norteamérica		
FRE-9600-5: Negro intenso (RAL 9005) - Norteamérica		
FRE-9600-6: Azul (Custom) - Norteamérica		
FRE-9600-31: Acero Inoxidable - Norteamérica		
Voltaje	208 / 240 VAC	<p>IEC 60309</p>
Watts	3700 / 4800 W	
Frecuencia	50 / 60 Hz	
Interruptores	30 Amp	
Corriente de Entrada	17,5 - 20,5 Amp	
FRE-9600-7-UK: Rojo tráfico (RAL 3020) - Europa/Asia/Sudamérica		<p>IEC 60309</p>
FRE-9600-8-UK: Verde amarillento (RAL 6018) - Europa/Asia/Sudamérica		
FRE-9600-10-UK: Blanco puro (RAL 9010) - Europa/Asia/Sudamérica		
FRE-9600-11-UK: Negro intenso (RAL 9005) - Europa/Asia/Sudamérica		
FRE-9600-12-UK: Azul (Custom) - Europa/Asia/Sudamérica		
FRE-9600-32-UK: Acero Inoxidable - Europa/Asia/Sudamérica		
Voltaje	230 VAC	<p>Clipsal 56PA320</p>
Watts	4500 W	
Frecuencia	50 / 60 Hz	
Interruptores	32 Amp	
Corriente de Entrada	17,5 - 20,5 Amp	
FRE-9600-13-AK: Rojo tráfico (RAL 3020) - Australia		<p>Clipsal 56PA320</p>
FRE-9600-14-AK: Verde amarillento (RAL 6018) - Australia		
FRE-9600-16-AK: Blanco puro (RAL 9010) - Australia		
FRE-9600-17-AK: Negro intenso (RAL 9005) - Australia		
FRE-9600-18-AK: Azul (Custom) - Australia		
FRE-9600-33-AK: Acero Inoxidable - Australia		
Voltaje	230 VAC	<p>Clipsal 56PA320</p>
Watts	4500 W	
Frecuencia	50 / 60 Hz	
Interruptores	32 Amp	
Corriente de Entrada	17,5 - 20,5 Amp	

ESPECIFICACIONES ELÉCTRICAS - MULTIFÁSICO

FRE-9600-25-EW: Rojo tráfico (RAL 3020) - Europa/Asia/Sudamérica		<p>IEC 309, 5-clavijas</p>
FRE-9600-26-EW: Verde amarillento (RAL 6018) - Europa/Asia/Sudamérica		
FRE-9600-28-EW: Blanco puro (RAL 9010) - Europa/Asia/Sudamérica		
FRE-9600-29-EW: Negro intenso (RAL 9005) - Europa/Asia/Sudamérica		
FRE-9600-30-EW: Azul (Custom) - Europa/Asia/Sudamérica		
FRE-9600-35-EW: Acero Inoxidable - Europa/Asia/Sudamérica		
Voltaje	380 - 415 VAC	<p>IEC 309, 5-clavijas</p>
Watts	4510 / 4940 W	
Frecuencia	50 / 60 Hz	
Interruptores	20 Amp	
Corriente de Entrada	11,5/1,4/9,2 Amp	
FRE-9600-19-AU: Rojo tráfico (RAL 3020) - Australia		<p>Clipsal 5-clavijas</p>
FRE-9600-20-AU: Verde amarillento (RAL 6018) - Australia		
FRE-9600-22-AU: Blanco puro (RAL 9010) - Australia		
FRE-9600-23-AU: Negro intenso (RAL 9005) - Australia		
FRE-9600-24-AU: Azul (Custom) - Australia		
FRE-9600-34-AU: Acero Inoxidable - Australia		
Voltaje	380 - 415 VAC	<p>Clipsal 5-clavijas</p>
Watts	4510 / 4940 W	
Frecuencia	50 / 60 Hz	
Interruptores	20 Amp	
Corriente de Entrada	11,5/1,4/9,2 Amp	

FOLLETO DE ESPECIFICACIONES

Proporciona horno mostrador de TurboChef Fire. El Fire cocina pizzas de hasta 14 pulgadas al estilo artesanal y tradicional. El horno Fire permite que un operador controle independientemente la temperatura superior e inferior en la cavidad lo que asegura la entrega precisa de calor superior e inferior. Además, cuenta con 6 temporizadores programables. El horno Fire utiliza tecnología catalítica TurboChef para eliminar el humo y la grasa durante la operación, permitiendo que el horno esté certificados por UL® para su operación sin ventilación. El exterior e interior están construidos con acero inoxidable 430. La envoltura exterior y puerta están disponibles en seis colores de revestimiento con pintura en polvo (rojo, verde, negro, blanco, o azul).

INFORMACIÓN DE ENVÍOS

Todos los hornos se empacan en una caja de cartón corrugado de pared triple encintada en una tarima de madera.
Tamaño de caja (incluyendo tarima): 34" (864 mm) x 30" (762 mm) x 34" (864 mm) Categoría de artículo: 110 NMFC #26710 HS code 8419.81
Peso aproximado en caja: 100 lb. (45 kg)
Espacio de entrada mínimo para caja: 34.5" (876 mm)

TurboChef Global Operations

2801 Trade Center Drive / Carrollton, Texas 75007 USA
 US: 800.90TURBO (800.908.8726) / International: +1 214.379.6000
 Fax: +1 214.379.6073 / turbochef.com