



Viveros de la Colina No. 238 Col. Viveros de la Loma
Tlalneantla Tel: 50-62-82-00 www.hobart.com.mx

PROCESADOR DE ALIMENTOS FP 150



CARACTERÍSTICAS ESTÁNDAR

- Botón ON (encendido) en verde y botón OFF (apagado) en rojo
- Diseño compacto
- Frente en ángulo
- Engranaje motriz tipo planetaria
- Tolva de alimentación completa grande
- Tolva y alojamiento de aluminio
- Interruptor de seguros doble
- Velocidad disco de 420 rpm
- Tornillo espiral alimentador

OPCIONES

- Paquete para correccional de máxima seguridad

ACCESORIOS

- Paquete de tres discos: Disco rebanador de 1/16, 5/32, disco rallador de 3/16 y 1 soporte de discos para la pared
- Paquete de seis discos: Discos rebanadores de 1/16, 5/32, 3/8 y 7/32, Disco rallador de 3/16, disco cubeador de 3/8 y dos soportes de discos para la pared
- Tres soportes diseñados con espiga de disco para la pared para sostener tres discos y guardarlos
- Discos rebanadores: 1/16, 3/32, 1/8, 5/32, 7/32, 3/8, 1/2, 5/8* Disco en espiral de 3/16
- Discos para cortes en julianas: 3/32, 3/16 y 5/16
- Disco cubeador: 9/32, 3/8, 1/2, 5/8* y 3/4 *; disco cubeador suave de 5/16, 3/8, 1/2 y 5/8

*NOTA: El disco cubeador de 5/8 LOW (15 Dice-5/8L) o el disco cubeador de 3/4 (15Dice-3/4) debe usarse sólo con el disco rebanador de 5/8.

- Discos ralladores: 1/16, 3/32, 1/8, 3/16, 5/16, 7/32, 3/8
- Disco pulverizador: fino, extra fino y grueso
- Mesa para el equipo: Altura ajustable para sostener el procesador de alimentos
- Carro base de acero inoxidable de altura ajustable
- Charola recibidora de acero inoxidable
- Charola recibidora de plástico

MODELOS

- FP 150 Procesador de alimentos continuos con tolva de alimentación completa

Las especificaciones, los detalles y las dimensiones están al reverso



PROCESADOR DE ALIMENTOS FP 150

PROCESADOR DE ALIMENTOS

FP 150

HOBART

Viveros de la Colina No. 238 Col. Viveros de la Loma
Tlalnepantla, Tel: 50-62-82-00 www.hobart.com.mx

SOLUCIONES Y BENEFICIOS

Botón On en verde y botón Off en rojo

Fácil de usar

- El operador los reconocerá rápidamente

Diseño compacto

Facilidad de uso, ahorro de trabajo y espacio
aumento en la sanitización y en la productividad

- El equipo ocupa poco espacio en la mesa.
- El procesador y la charola recibidora caben en una mesa de 23" (58.42 cm) de largo.
- Los discos se pueden quitar en segundos.
- La tolva de alimentación se retira sin necesidad de usar herramientas para facilitar la limpieza.
- Brinda resultados consistentes de productos de calidad en segundos
- Capacidad de producción de 6.350 Kg. por minuto

Frente en ángulo

Comodidad para el operador y facilidad de uso

- Ángulo de 50° para simplificar la carga de los productos
- Ayuda a reducir el cansancio del operador.

Engranaje motriz tipo planetaria

Desempeño y confiabilidad

- Ayuda a evitar el atoramiento bajo cargas pesadas
- No se requiere tiempos de descanso entre las cargas

Tolva de alimentación completa grande

Flexibilidad, comodidad y ahorro de trabajo

- Brinda capacidad de procesamiento para una gran variedad de productos
- El diseño permite cortes continuos de productos largos.
- Elimina el pre cortado.

Tolva y alojamiento de aluminio

Durabilidad y sanitización

- El acabado anodizado resiste limpiadores fuertes.
- Facilidad de limpieza

Interruptor de seguros dobles

Protección

- Evita que el equipo funcione cuando el empujador de producto se retira o se hace de lado.

Velocidad del disco de 420 rpm

Calidad y consistencia de productos

- Corte preciso y acción cubeadora sin rozar o hacer puré los productos

Tornillo espiral alimentador

Calidad y consistencia

- Desvía los productos del ensamble del disco para el proceso completo

3 Discos



Disco rebanador de 1/16"



Disco rebanador de 5/32"



Disco rebanador de 7/32"



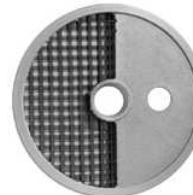
Disco rebanador HD de 3/8"



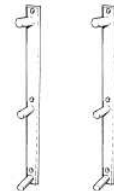
Disco rallador de 3/16"



Soporte de discos para la pared



Disco cubeador de 3/8"



Dos soportes de discos para la pared



Viveros de la Colina No. 238 Col. Viveros de la Loma
Tlalnepantla, Tel: 50-62-82-00 www.hobart.com.mx

PROCESADOR DE ALIMENTOS FP 150

ESPECIFICACIONES

DISEÑO: Compacto y cómodo en un ángulo de 50° para confort del operador. La base pequeña ocupa muy poco espacio. La manija en la parte posterior del alojamiento está diseñada para facilitar la operación del equipo. El alojamiento es de aluminio anodizado con gomas. Las patas en la base evitan el movimiento y el deslizamiento. La tolva de alimentación removible es de aluminio pulido y la tolva de alimentación cilíndrica, el empujador de producto y el disco deflector son de termoplástico de acetal.

INFORMACIÓN ELÉCTRICA: 120/60/1. El cable conductor de tres puntas (18 AWB) es de 1.82 metros de largo.

MOTOR: Es de 4.8 amperes. El engranaje motriz tipo planetaria funciona a una salida de 420 rpm. El motor es de 1/2 H.P. con protección de sobrecarga

INTERRUPTORES: Fáciles de operar con interruptor rojo OFF y verde ON. El equipo tiene seguros para el empujador de producto y la tolva de alimentación.

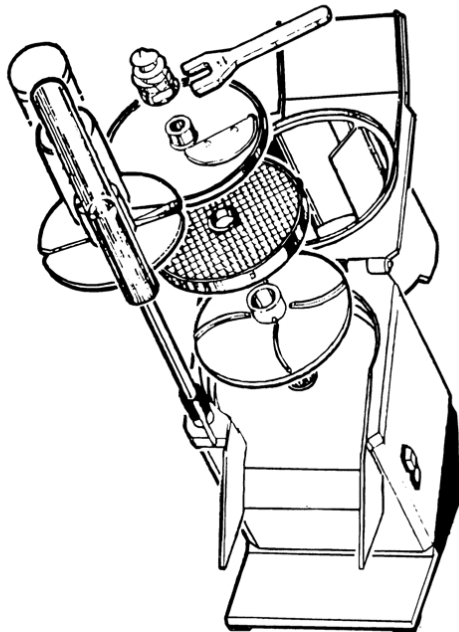
EQUIPO ESTÁNDAR: Equipo básico con disco deflector, cepillo de limpieza y tornillo espiral alimentador

GARANTÍA: El equipo tiene una garantía de un año en partes contra defectos de fabricación y en mano de obra dentro de un radio de la oficina de servicio. Los contratos de servicio están disponibles.

HERRAMIENTAS DE CORTE: El disco rebanador, cubeador y para corte en julianas se caracterizan por ser de aluminio fundido con cuchillas de acero inoxidable con grado de cuchillería. Los discos ralladores y pulverizadores se distinguen por ser discos de corte de acero inoxidable con bases de soportes termoplásticos de acetal

PESO NETO: 17.690 kg. **Peso aproximado por envío:** 20.865 kg.

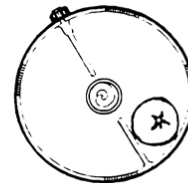
ENSAMBLE DE PARTES



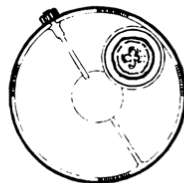
CARGA DEL PRODUCTO



Alimentación continua



Direccional para
cortes definitivos



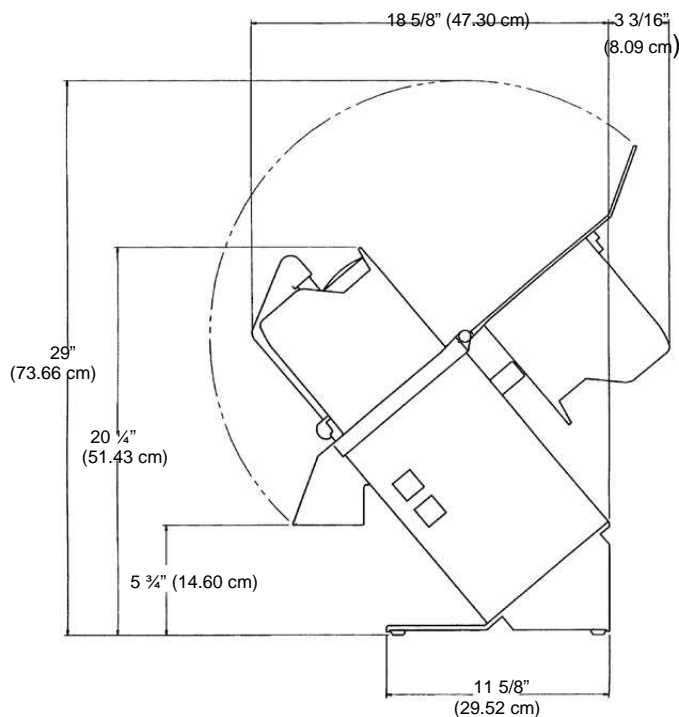
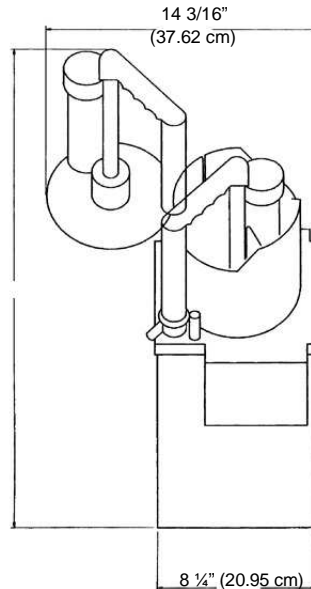
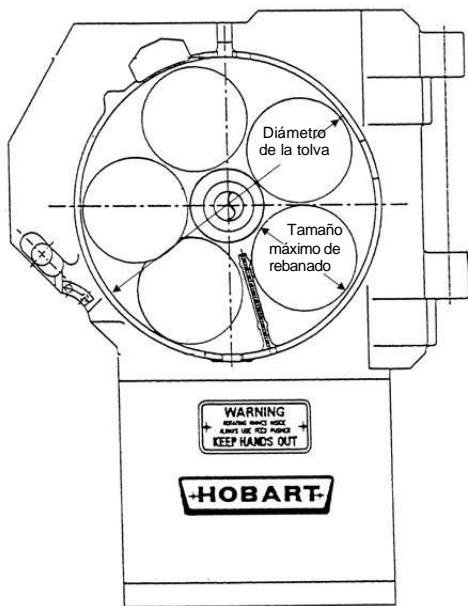
Alimentación en tubo para
productos largos

PROCESADOR DE ALIMENTOS FP 150

HOBART

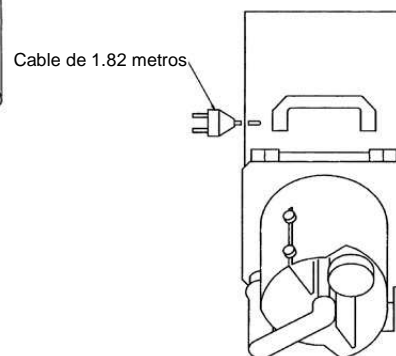
Viveros de la Colina No. 238 Col. Viveros de la Loma
Tlalhepantla Tel: 50-62-82-00 www.hobart.com.mx

DETALLES Y DIMENSIONES



FP 150

Anchura máxima de la tolva	6 3/8" (16.19 cm)
Tamaño máximo de rebanado	2 1/2" (6.35 cm)
Profundidad	6" (15.24 cm)
Diámetro del tubo alimentador	2 1/8" (5.39 cm)



Debido a que el mejoramiento continuo de los equipos es una política de Hobart, las especificaciones están sujetas a cambios sin previo aviso.